

# SWE 60UF

MINI ESCAVATORE

**SUNWARD INTELLIGENT EQUIPMENT CO.,LTD.**

Add: Sunward Intelligent Industrial Park, Xingsha, Changsha, 410100, China.

Tel: (0086-731) 83572 828 E-mail: international@sunward.com.cn

Web: www.sunward.com.cn

**SUNWARD EUROPE HEAVY INDUSTRY N.V**

Add:Nijverheidsark 3,3580

Beringen,Belgium

Tel:(0032-011)434666

E\_mail:eu@sunward.cc

Si prega di leggere il manuale operatore e il libretto di manutenzione prima di iniziare ad operare con la macchina, modifiche vengono periodicamente aggiunte. Inoltre Sunward può cambiare i prodotti o i servizi descritti in questo opuscolo in qualsiasi momento e senza preavviso.

Tutti i diritti di questo opuscolo appartengono a Sunward, Solo per uso interno SUNWARD

SWE 2019-8

**Potenza motore: 36.2 kw**  
**Peso macchina: 5,630 kg**  
**Capacità benna: 0.18~0.26 m<sup>3</sup>**



## Compatto e Flessibile

Il girusagoma è utile e comoda nelle lavorazioni di filo muro e consente di operare nelle costruzioni d'angolo grazie al brandeggio del braccio



## Equipaggiamento impianti ausiliari

L'impianto ausiliario standard e quello per l'attacco rapido idraulico consentono l'utilizzo delle più svariate attrezzature.





### **Cabina confortevole**

Una cabina e un vetro frontale più grandi oltre al tettuccio in vetro assicurano una guida confortevole.

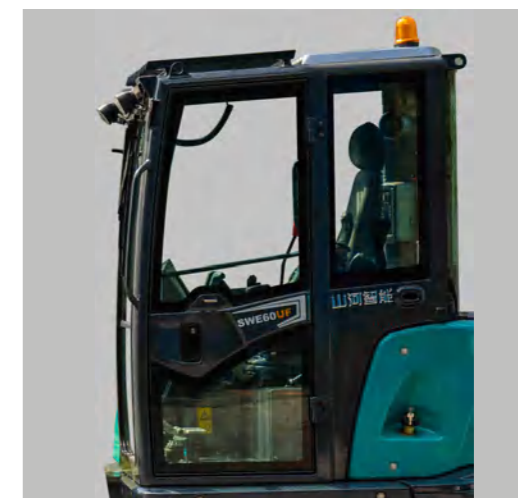
### **Ambiente di guida sicuro**

La cabina provvista di certificazione Fops/Tops e la griglia di protezione del tettuccio (configurazione standard) assicurano una reale protezione all'operatore



### **Joystick proporzionale**

Il joystick destro con pulsante elettroidraulico proporzionale (standard) rende più semplice il controllo delle attrezzature

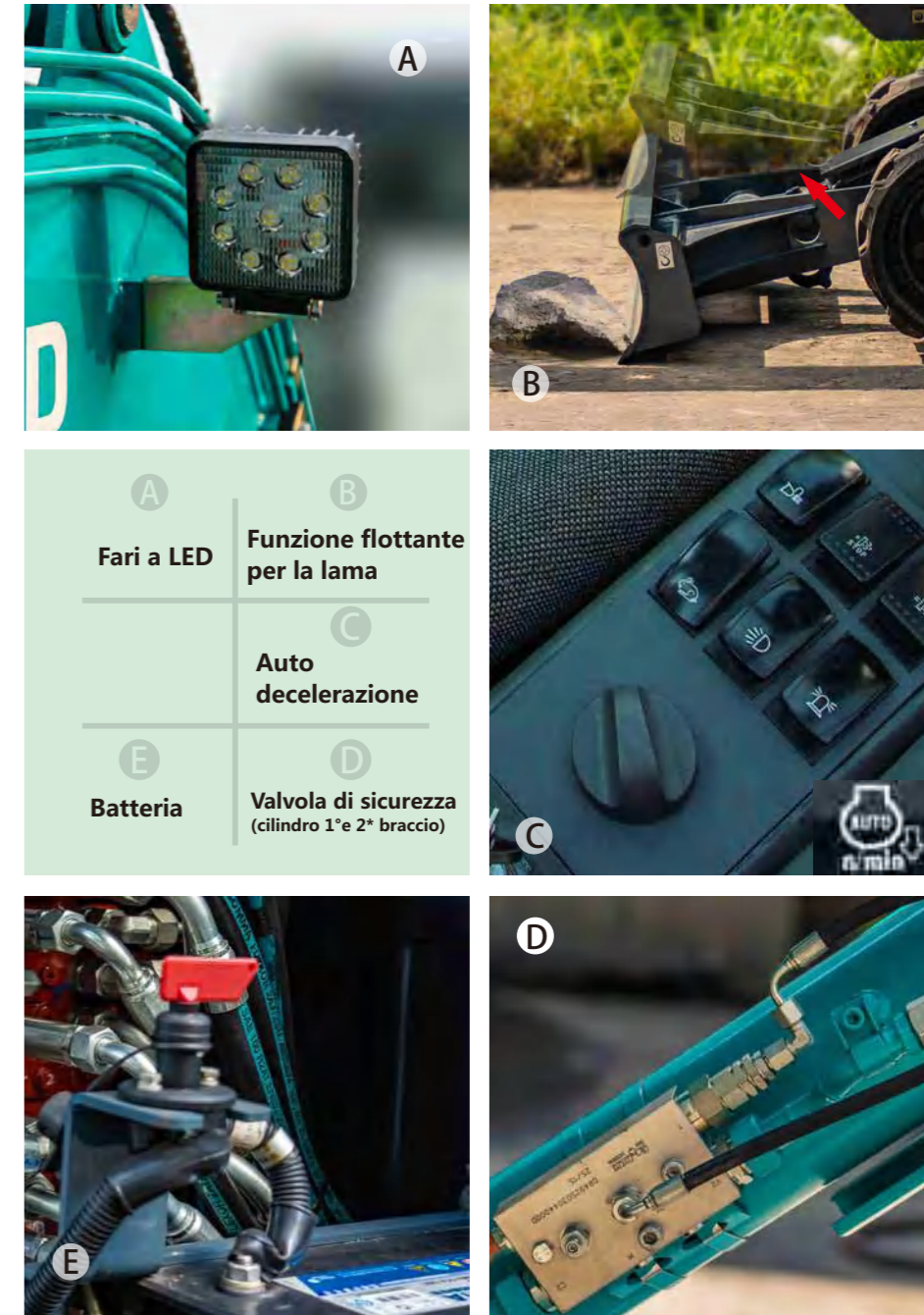


### **Ambiente di lavoro silenzioso**

Gli spazi aperti sono stati sigillati con materiale fonoassorbente per ridurre il rumore e la polvere e consentire all'operatore di lavorare in un ambiente pulito e confortevole



**Eccelente controllo nello spianamento del suolo**



A	B
Fari a LED	Funzione flottante per la lama
	C
	Auto decelerazione
E	D
Batteria	Valvola di sicurezza (cilindro 1°e 2° braccio)

### Motore Potente

l'uso di motori turbo sovradimensionati conformi alle normative sulle emissioni Euro III Euro V ha il vantaggio della stessa manutenzione e di maggiore potenza, risultando economico ed ecologico. L'ottimizzazione della bassa velocità degli ingranaggi si traduce in una maggiore efficienza e in una riduzione dei consumi di carburante quando il motore funziona a bassa velocità.



### Monitor innovato

Il display touchscreen LCD da 7 pollici ad alta luminosità mostra varie informazioni sulle operazioni e supporta il lavoro con il calendario. Grazie alla funzione WiFi è facile da usare e consente di conoscere lo stato della macchina

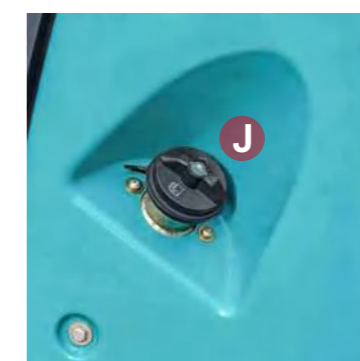
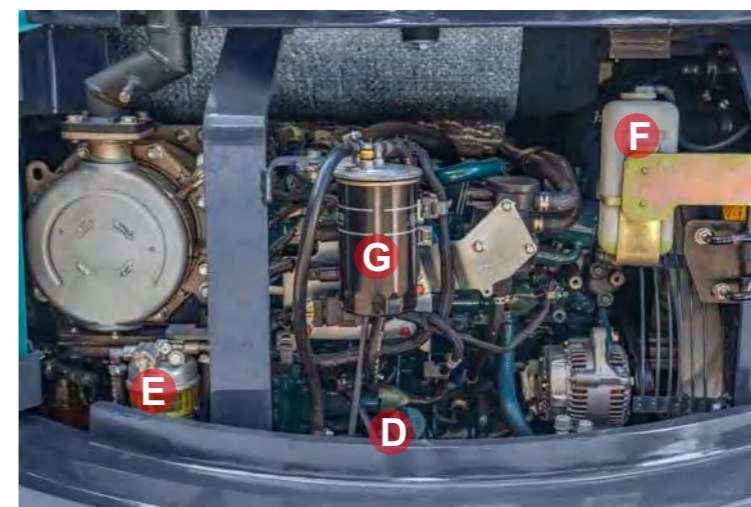
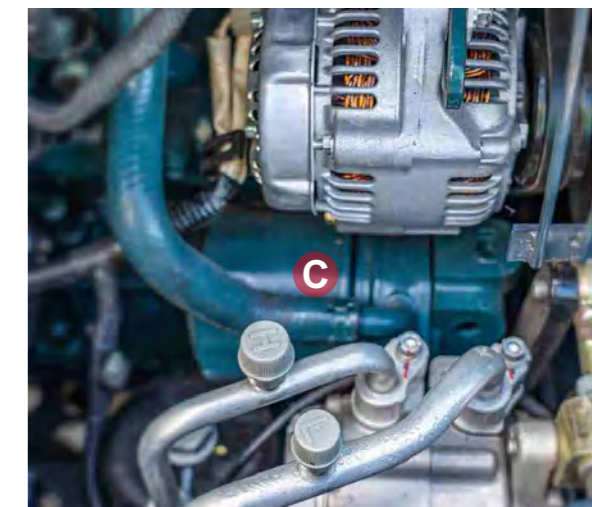
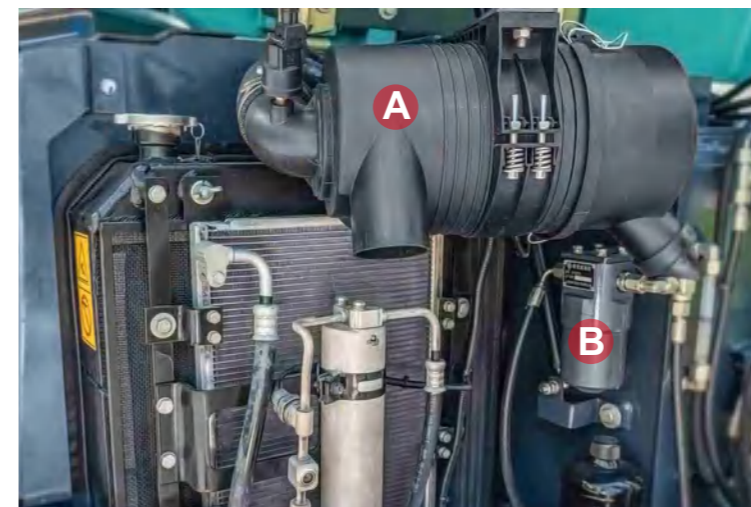


## Manutenzione e Assistenza Accessibili



### Facile manutenzione

Aperto i cofani, è facile accedere al motore, al distributore e alla maggior parte dei principali componenti per permettere una facile manutenzione



- A Filtro aria
- B Filtro pilotaggio
- C Filtro olio motore
- D Tappo olio motore
- E Filtro separatore
- F Vaschetta di espansione
- G Filtro gasolio
- H Tappo serbatoio idraulico
- I Molla a gas
- J Tappo serbatoio gasolio

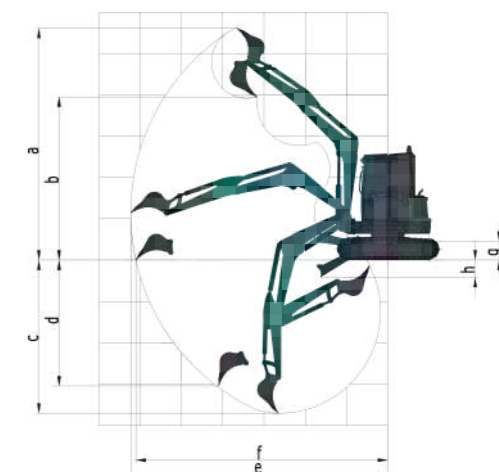
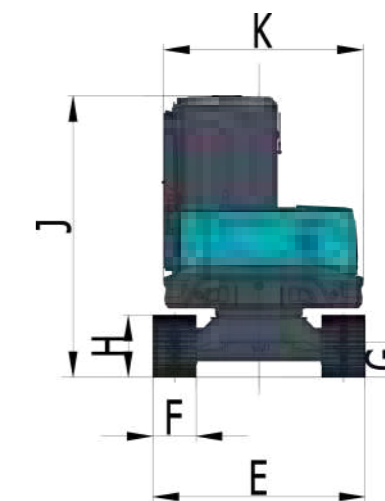
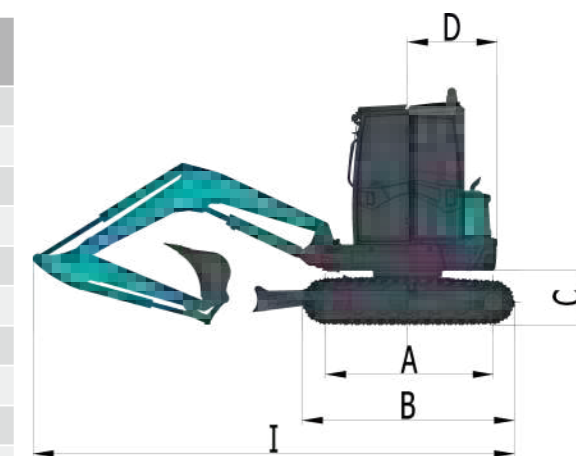
# Allestimento

L'allestimento standard ed opzionale varia di Paese in Paese. Per maggiori informazioni si prega di contattarci.

Motore		Cabina	
Filtro olio motore	●	Radio AM/FM	●
Filtro gasolio	●	Porta bevande	●
Filtro separatore	●	Sedile operatore ammortizzato	●
Filtro aria	●	Aria condizionata	●
Radiatore	●	Sistema di protezione avviamento motore	●
Alternatore	●	Cintura di sicurezza	●
Vaschetta di espansione	●	Cabina FOPS/TOPS	●
Pompa alimentazione gasolio elettrica	●	Tettuccio FOPS/TOPS	○
Silenziatore	●	Lavavetri e tergicristallo anterior	●
Impianto idraulico		Specchio retrovisore esterno sinistro/destro	●
Leva esclusione comando pilotaggio	●	Accendisigaro	●
Freno di parcheggio per la rotazione	●	Griglia di protezione frontale	○
Freno di parcheggio per la traslazione	●	Attrezzature	
Doppia velocità di traslazione	●	Benna 300 mm	○
Joystick elettro-idraulico proporzionale sinistro	○	Benna 6580 mm	●
Valvola di sicurezza cilindro 1° braccio	●	Benna 1500 mm	○
Valvola di sicurezza cilindro 2° braccio	●	Braccio scavo 1600 mm	●
Valvola di sicurezza cilindro lama	○	Braccio scavo lungo 1850 mm	○
Interruttore modalità di lavoro	○	Impianto martello	●
Luci		Impianto ausiliario	●
Luce 1° braccio	●	Attacco rapido meccanico	○
Lece frontale cabina	●	Carro	
Lampeggiante	●	Cingoli gomma 400 mm	●
		Cingoli ferro 400 mm	○

● Allestimento standard ○ Allestimento opzionale

SWE60UF Parametri Tecnici			
Dimensioni di trasporto (Lu x La x H)		mm	5500X1980X2550
Dimensioni	A Interasse	mm	1965
	B Lunghezza cingolo	mm	2495
	C Distanza torretta da terra	mm	630
	D Raggio rotazione posteriore	mm	1050
	E Larghezza carro	mm	1960
	F Larghezza pattini	mm	400
	G Distanza telaio da terra	mm	318
	H Altezza carro	mm	594
	I Lunghezza totale	mm	5498
	J Altezza alla cabina	mm	2550
	K Larghezza torretta	mm	1830
Diagramma di lavoro	a Max altezza di scavo	mm	5615
	b Max altezza di scarico	mm	3950
	c Max profondità di scavo	mm	3710
	d Max profondità di scavo verticale	mm	3050
	e Max sbraccio orizzontale	mm	6230
	f Max sbraccio orizzontale al suolo	mm	6105
	g Max altezza sollevamento lama	mm	455
	h Max profondità abbassamento lama	mm	415
	i Raggio di rotazione (min)	mm	2640
	Lama lunghezza x larghezza	mm	1960X340
Peso Macchina	Con cingoli gomma	kg	5630
	Con cingoli Ferro	kg	5700
Motore	Marca	KUBOTA	
	Modello	V2607-DI-TE3B	
	Tipo	4 cilindri 4 tempi raffreddato ad acqua	
	Cilindrata	L	2.615
Pompa principale	Capacità serbatoio gasolio	L	70
	Tipo	2 pompe a pistoni a portata variabile e 1 pompa ingranaggi	
Pompa principale	Portata	L/min	2x59 + 42
	Pressione valvole primarie P1 P2 P3	MPa	2x24.5 + 21.0
	Capacità serbatoio olio idraulico	L	70



## Capacità di carico

Altezza di sollevamento	Raggio di sollevamento (MAX)		Raggio di sollevamento (5.0m)		Raggio di sollevamento (4.0m)		Raggio di sollevamento (3.0m)	
	Frontale(kg)	Laterale(kg)	Frontale(kg)	Laterale(kg)	Frontale(kg)	Laterale(kg)	Frontale(kg)	Laterale(kg)
4.0	885.40*	837.50*	-	-	842.30*	861.40*	-	-
3.0	866.20*	581.70	-	-	885.40*	871.00*	-	-
2.0	832.70*	486.80	-	-	981.10*	697.20	1316.10*	1301.70*
1.0	890.20*	449.70	918.90*	474.50	1115.10*	631.20	1703.70*	969.50
0.0	1186.90*	585.80	1196.40*	614.70	1483.60*	750.90	1971.70*	1043.80
-1.0	1172.50*	614.70	-	-	1182.10*	639.50	1617.60*	837.50
-2.0	713.10*	833.40	-	-	713.10*	833.40	1397.40*	915.90

Note :

- 1) Il carico con \* è limitato dalla capacità idraulica calcolata secondo la ISO10567. I carichi nominali non devono superare 87% della capacità idraulica
- 2) Il carico senza \* è limitato dal carico di ribaltamento e calcolato secondo la ISO10567. I carichi nominali non devono superare 75% del carico di ribaltamento
- 3) Benna, gancio, imbracature e altri accessori di sollevamento non sono inclusi in questa tabella

