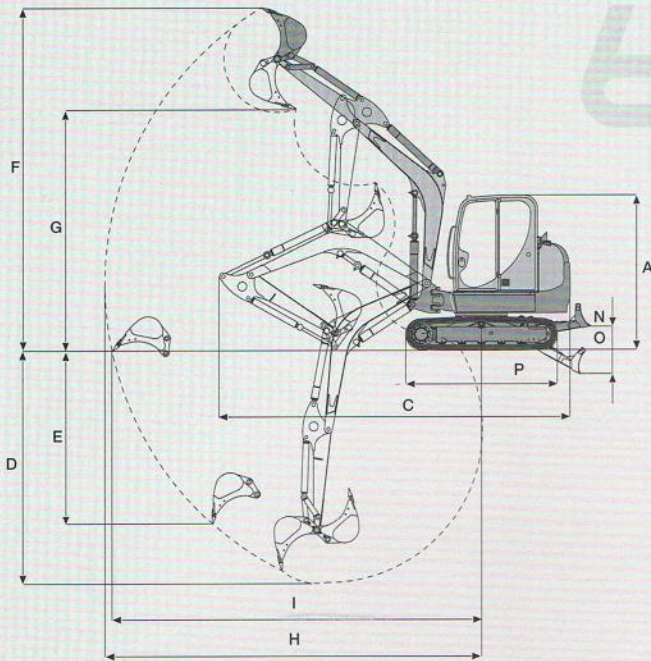
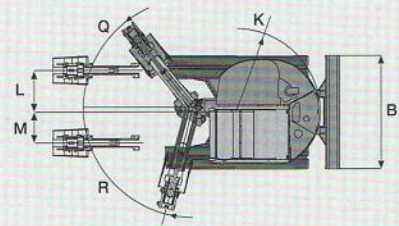


Monobraccio



# 6003



### DIMENSIONI

	6003 Monobraccio	6003 Braccio regolabile
A Altezza	2570 mm	2570 mm
B Larghezza	1990 mm	1990 mm
C Lunghezza per il trasporto (braccio abbassato)	5800 mm	5258 mm

### DATI SCAVO (IMPUGNATURA CUCCHIAIA CORTA / LUNGA)

D Max. profondità di scavo	3845 / 4140 mm	3872 / 4174 mm
E Max. profondità di affondamento verticale	2855 / 3135 mm	3218 / 3497 mm
F Max. altezza di affondamento	5660 / 5850 mm	6504 / 6747 mm
G Max. altezza di svuotamento	3995 / 4185 mm	4746 / 4990 mm
H Max. raggio di scavo	6210 / 6490 mm	6604 / 6894 mm
I Max. portata sul suolo	6090 / 6380 mm	6495 / 6790 mm
Max. sporgenza posteriore (carrello superiore girato di 90°)	470 mm	470 mm
K Raggio di oscillazione sporgenza posteriore	1465 mm	1465 mm
L Max. spostamento del braccio su metà cucchiaina parte destra	745 mm	745 mm
M Max. spostamento del braccio su metà cucchiaina parte sinistra	535 mm	535 mm
N Max. altezza di sollevamento del piatto di livellamento sul piano	390 mm	390 mm
O Max. altezza di sollevamento del piatto di livellamento sul piano	400 mm	400 mm
P Lunghezza del meccanismo di scorrimento	2500 mm	2500 mm
R Max. angolo di oscillazione del sistema braccio verso destra	51 °	51 °
Q Max. angolo di oscillazione del sistema braccio verso sinistra	75 °	75 °



### TRAZIONE 6003 Monobraccio

A	3 m		4 m		5 m		max.	
	0°	90°	0°	90°	0°	90°	0°	90°
4,0 m	-	-	1245*	1155	-	-	1310*	1020
3,0 m	-	-	1265*	1145	-	-	1300*	805
2,0 m	1885*	1700	1490*	1100	1330*	775	1320*	710
1,0 m	2615*	1550	1775*	1035	1435*	750	1360*	675
0,0 m	2970*	1470	1970*	990	1495*	730	1410*	690
-1,0 m	2910*	1450	1965*	970	-	-	1465*	760
-2,0 m	2450*	1475	-	-	-	-	1495*	965

### TRAZIONE 6003 Braccio regolabile

A	3 m		4 m		5 m		max.	
	0°	90°	0°	90°	0°	90°	0°	90°
4,0 m	-	-	1335*	1125	-	-	1300*	805
3,0 m	-	-	1415*	1090	1250*	735	1220*	640
2,0 m	2265*	1555	1600*	1010	1300*	705	1180*	565
1,0 m	2710*	1350	1785*	920	1365*	665	1155*	535
0,0 m	2715*	1265	1840*	855	1365*	630	1125*	540
-1,0 m	2420*	1255	1710*	835	1215*	620	1075*	590
-2,0 m	1850*	1285	1315*	855	-	-	940*	725



**DOTAZIONE DI SERIE****6003 • 8003****OPZIONI****6003 • 8003****GENERALE****6003** Cingoli in gomma 400 mm**8003** Cingoli in gomma 450 mm

Lama

Faro di lavoro sul braccio di sollevamento

Dotazione utensili, pompa per il grasso e manuale uso e manutenzione

**MOTORE**

Motore diesel Yanmar raffreddato ad acqua

Deceleratore a pulsante

**CABINA****Cabina e vetri sicurezza:** Cabina ribaltabile lateralmente, riscaldamento, finestrino laterale scorrevole, parabrezza scorrevole tergi-lava cristallo, rivestimento interno completo; la cabina é a norma FOPS e TOPS**Predisposizione per autoradio** completa di cablaggi ed altoparlanti**Cablaggio per fari e lampeggiante****IDRAULICA****Regolatore della somma delle portate****Pilotaggio idraulico** con comando joystick**Distribuzione a valvole secondo** ISO, DIN, SAE, PCSA e EURO**Raccordi dell'idraulica ausiliare** (bidirezionale) sul braccio penetratore**Auto2-Speed sulla traslazione****Pedali e leve** marcia servocomandati**Radiatore dell'olio idraulico****Tubatura di ritorno** dell'idraulica ausiliare maggiorata con scarico diretto nel serbatoio (p.es. per martelli demolitori, ecc.)**CABINA**

Aria condizionata

Sedile ammortizzato

Radio

**IDRAULICA**

Comando prop. (terzo circuito)

Olio Panolin biologico

BP-Biohyd SE46 olio bio.

Innesto rapido faccia piana

Comando proport. (imp ausil.)

Instalación bivalva

Valvole shock per idraulica ausiliare

Valvole di sicurezza GER

Valvole di sicurezza FR

Disp. attacco rapido idraulico (EASY LOCK)

Circuito Powertilt

**VERNICIATURA****Verniciatura 1 RAL** solo per pezzi in colore giallo**Verniciatura 1 RAL** solo per pezzi in colore giallo**Verniciatura cabina RAL** (Solo colori RAL)**ALTRO****Cingoli ibridi****6003** (400 mm)**8003** (450 mm)**Cingoli in acciaio****6003** (400 mm)**8003** (450 mm), (600 mm)**Faro cabina (anteriore)****Faro cabina (anteriore e posteriore)****Pompa fornitura carburante****Lampeggiante****Segnale di marcia****Zavorra****6003** +300 kg**8003** +400 kg**Braccio allungato** (+300 mm)**Braccio triplice****Central di ingrassaggio****Sicurezza 24 (1500 h)** Proroga della garanzia a 24 mesi o 1500 ore di lavoro**Sicurezza 24 (2000 h)** Proroga della garanzia a 24 mesi o 2000 ore di lavoro**Antifurto a codice (KAT)****PACCHETTI OPZIONI****Pacchetto specchi** Specchi retrovisori destro e sinistro**Pacchetto comfort** Aria condizionata, pompa fornitura carburante, radio, pacchetto specchi, faro cabina (davanti e dietro)