

FRD
FURUKAWA

MARTELLI IDRAULICI

RESISTENTI ED AFFIDABILI

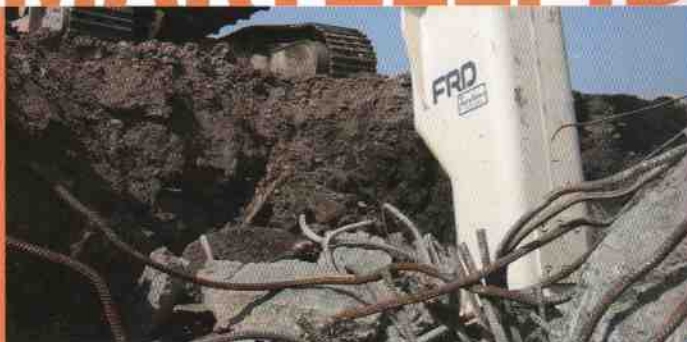


DOVE L'ESPERIENZA CONTA

MARTELLI IDRAULICI

RESISTENTI ED AFFIDABILI

UNA GAMMA COMPLETA DI PRODOTTI AFFIDABILI E RESISTENTI PER
DEMOLIZIONI, SCAVI PER NUOVE COSTRUZIONI, DEMOLIZIONE
DI TRINCEA IN ROCCIA, BATTIPALI, LAVORI IN GALLERIA E



PERCHÉ SCEGLIERE I MARTELLI IDRAULICI FRD?

Oggi la Furukawa Rock Drill è un'azienda specialista mondiale nella demolizione e nell'escavazione di roccia con una gamma di prodotti molto ampia che va dai martelli idraulici fino ai frantumatori, pinze cesoie, benne vaglianti, cesoie per ferro, compattatori, macchine da perforazione e jumbo. Fin dalla sua fondazione avvenuta nel 1875 la Furukawa ha sempre lavorato nel settore della demolizione, delle miniere e delle cave e in questi più di 130 anni ha acquisito un'esperienza ed un'eccellente reputazione a livello mondiale. Tutti i prodotti della FRD sono fabbricati in Giappone utilizzando solo ed esclusivamente i migliori acciai e costruiti sotto le più severe condizioni di controllo.

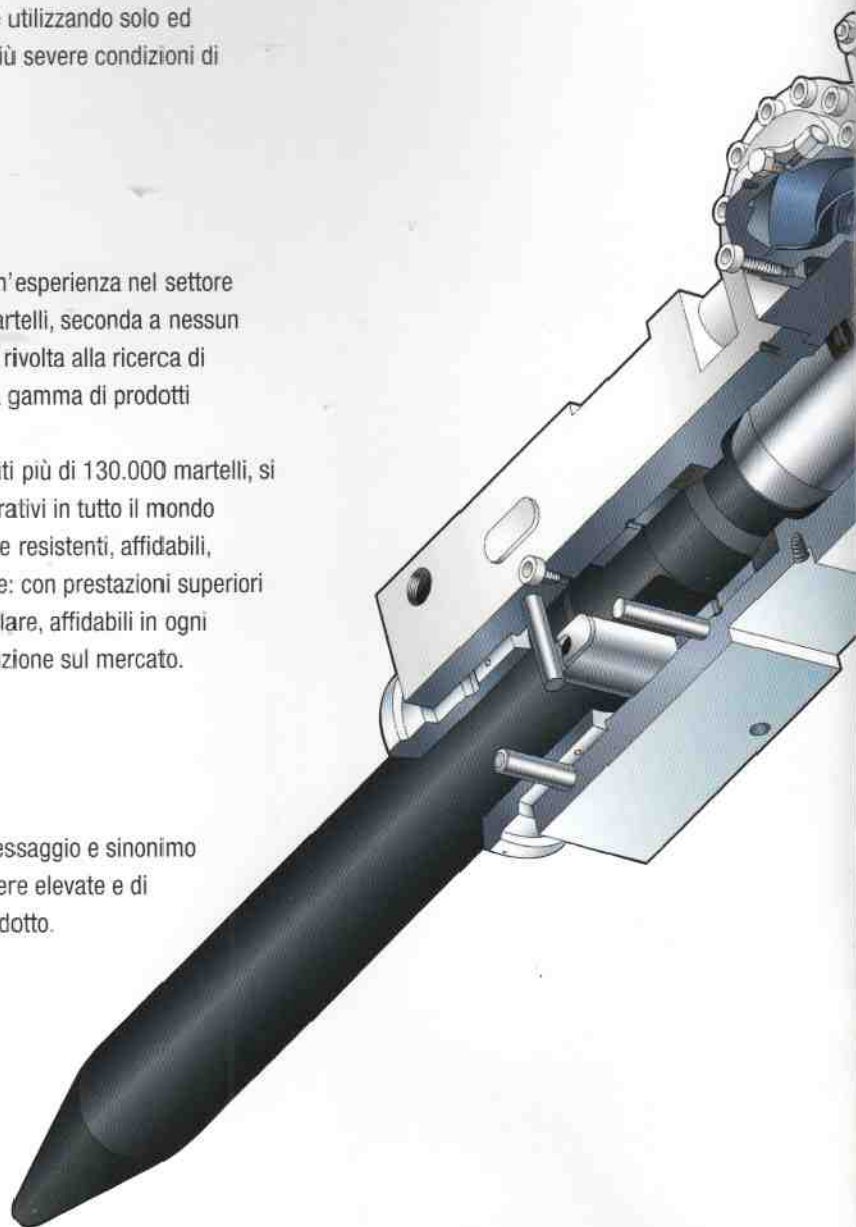
TRADIZIONE ED INNOVAZIONE

- Con più di 130 di vita, la FRD ha maturato un'esperienza nel settore della progettazione e della costruzione di martelli, seconda a nessun altro costruttore. La filosofia della Furukawa rivolta alla ricerca di nuove tecnologie ha portato a realizzare una gamma di prodotti d'insuperabili prestazioni e qualità.
- Dal 1974 ad oggi sono stati prodotti e venduti più di 130.000 martelli, si stimano all'incirca sui 90.000, i martelli operativi in tutto il mondo
- I martelli FRD sono stati progettati per essere resistenti, affidabili, semplici e necessitare di poca manutenzione: con prestazioni superiori in ogni condizione di lavoro; facili da controllare, affidabili in ogni situazione e con i più bassi costi di manutenzione sul mercato.

PRESTAZIONI SUPERIORI

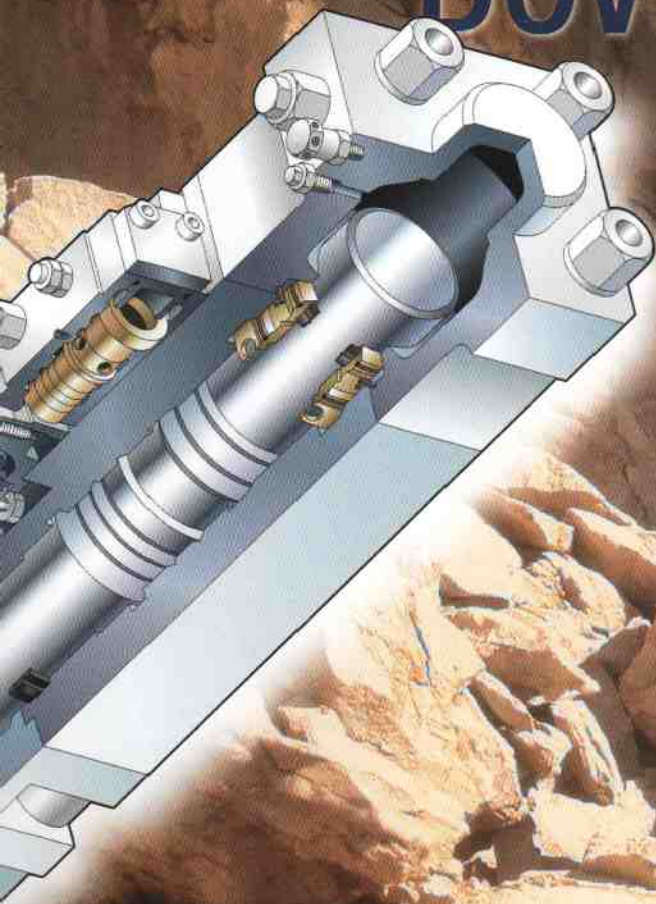
Sono il risultato di decenni di dedizione. E anche messaggio e sinonimo d'efficienza, di alte prestazioni e produzioni giornaliere elevate e di assoluta tranquillità di chi ha investito in questo prodotto.

"Volete che il lavoro sia svolto con professionalità senza problemi. La FRD vi offre attrezzature di alta qualità ed un eccellente servizio di assistenza e supporto attraverso il dealer locale FRD."



STENTI PENSATI E SVILUPPATI PER LAVORI DI
ONI VARIE E RICICLAGGIO, LAVORI STRADALI, SCAVI
SCAVI SUBACQUEI.

DOVE



"Abbiamo utilizzato F4s e F6s in innumerevoli lavori di demolizioni negli ultimi 10 anni. Questi martelli sono fenomenali. Lavorano e lavorano. L'inattività dovuta al fermo macchina è stata inesistente."

L'ESPERI

Dietro questo semplice design esteriore i martelli della FRD nascondono molti anni di esperienza e di attenta progettazione. Ci sono centinaia di ragioni a spingervi ad affidare il vostro lavoro ai martelli della FRD, qui riportiamo solo alcune di queste.

ELEVATA POTENZA E QUALITA'

L'uso d'acciai di prima qualità e di processi produttivi d'elevato standard qualitativo permette di ottenere martelli con un corpo più leggero ma con elevate prestazioni e produzioni.

POCHE PARTI IN MOVIMENTO

L'uso di un numero inferiore di parti all'interno del martello ha determinato una riduzione del consumo delle stesse con conseguente diminuzione dei costi di manutenzione e d'inattività.

NUMERO DEI COLPI VARIABILI

Il Martello può essere adattato alle specifiche di qualsivoglia escavatore ed ottenere in ogni condizione di lavoro la massima resa utilizzando tutta l'energia disponibile. Corsa del pistone più lunga uguale a maggiore potenza d'impatto e di rottura, con un numero di colpi maggiore si ottiene invece una frequenza più alta.

ALTISSIMA AFFIDABILITA'

I prodotti della FRD durano nel tempo e sono super affidabili; questo grazie agli elevati standard qualitativi nella produzione e ai controlli di qualità sul prodotto molto severi.

BASSA MANUTENZIONE

Nei martelli della FRD sono utilizzati materiali ad alta qualità per cui tutte le parti hanno un'usura nel tempo minore e una maggiore durata di vita con una riduzione notevole dei costi di manutenzione.

ASSISTENZA A COSTI PIÙ BASSI

Meno fermi macchina e meno ricambi da sostituire determinano costi di manutenzione annuale tra i più bassi sul mercato dei martelli.

MARTELLI IDRAULICI SERIE F LEGGERA E MEDIA

UN MARTELLO PER OGNI ESIGENZA

SENZA CONTA



- A** Carcassa Standard adattabile con boccole e perni (F1-F5)
- B** Carcassa Standard piatta per sella (F1 – F6)
- C** Carcassa Silenziata (LN) (F2 – F9)
- D** Carcassa speciale BHL per terne (F6 – F9)

			F1	F2	F3	F4	F5	F6	F9
Peso operativo, standard ¹⁾	kg		66	86	129	172	225	365	
Peso operativo, LN ¹⁾	kg			117	160	227	292	350	535
Altezza con punta, standard	mm		979	1095	1255	1335	1488		
Altezza con punta, BHL	mm							1641	1750
Altezza con punta, LN	mm			1050	1159	1255	1369	1400	1595
Pressione operativa olio	min	bar	100	100	100	100	100	100	120
	max		140	140	140	140	140	160	170
Flusso olio	min	l/min	9	14	22	28	38	50	45
	max		20	32	42	50	65	150	150
Colpi per minuto	min	bpm	900	900	850	750	700	650	400
	max		1250	1200	1200	1000	900	1600	1400
Energia per colpo	max	joules	160	260	345	490	710	884	1305
Diametro utensile ø	mm		36	45	52	60	68	75	90
Diametro tubi. ø HD, ND	mm		9	12	12	12	12	12	19
Peso della macchina base	ton		0,5-1,5	1-2,5	1,5-4	2-5	3-7	3,5-10	6-12

¹⁾ Peso operativo compreso di sella d'attacco

MARTELLI DEMOLITORI SERIE F PESANTE

PROGETTATI PER OGNI ESIGENZA

ASSOLUTA TRANQUILLITA'

Poichè le aziende ripongono molto nell'affidabilità e nella durata dei prodotti aspettandosi costi di manutenzione bassi, acquistando i martelli idraulici della Furukawa sia l'acquirente che l'utilizzatore possono stare sicuri che i martelli della FRD faranno il lavoro bene, spesso anche meglio di quello che si aspettano. I martelli Furukawa sono macchine ad elevata potenza e produttività che si traducono direttamente in un maggior profitto ed in un migliore ritorno dell'investimento iniziale. Acquistando Furukawa acquistate in tranquillità. Inoltre la Furukawa sa che la lealtà del cliente dipende dalla qualità del prodotto e dal servizio di assistenza. Per questo motivo noi della Furukawa poniamo molta importanza nella scelta dei nostri distributori.

			F12	F19	F22	F27	F35	F45	F70	F100
Peso operativo, LN ¹⁾		kg	840	1330	1610	1800	2300	3310	4315	6500
Altezza con punta, LN	mm		1970	2270	2348	2455	2648	2850	3235	3800
Pressione operativa olio	min	bar	160	160	160	160	160	160	160	160
	max		180	180	180	180	180	180	180	180
Flusso olio	min	l/min	100	120	145	155	175	200	250	280
	max		130	155	180	190	220	250	340	390
Colpi per minuto	min	bpm	450	400	360	340	320	300	250	200
	max		900	750	700	650	600	500	500	350
Energia per colpo	max	joules	2320	3579	4572	5118	6883	8829	13667	15690
Diametro utensile ø		mm	105	120	135	140	150	165	180	210
Diametro tubi. ø HD, ND		mm	19	25	25	25	25	32	32	32
Peso della macchina base		ton	10-16	12-19	16-25	20-30	25-40	30-50	45-70	65-100

¹⁾ Peso operativo compreso di sella d'attacco

Alcuni commenti dei nostri Clienti: "Nel 1989 abbiamo comprato il primo martello idraulico FRD consegnato in Germania. Oggi è ancora in uso e fa al meglio il proprio lavoro. Siamo veramente felici dell'assistenza e del servizio che riceviamo dal concessionario FRD."

