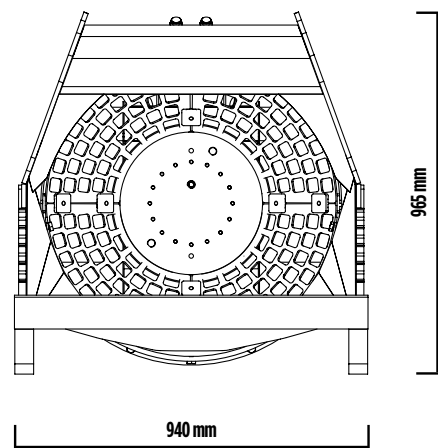
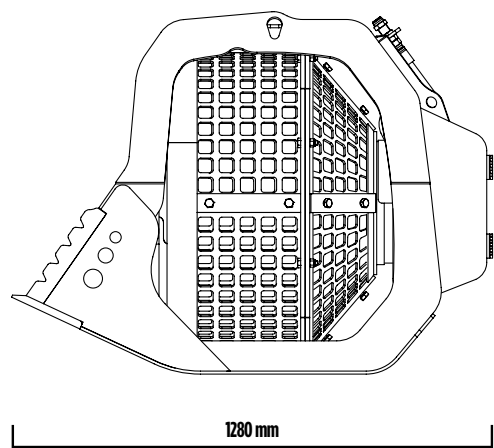
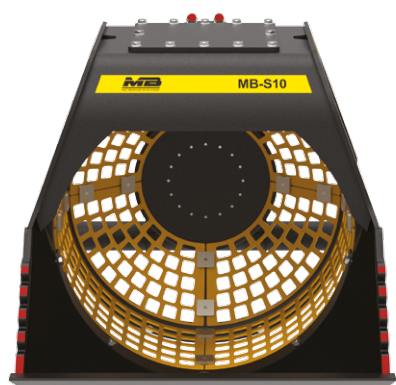


MB-S10 S2





MB-S10 S2

La benna vagliante MB-S10 è la scelta ideale per cantieri di piccole dimensioni in cui sia particolarmente vantaggioso abbattere i costi di gestione grazie a spostamenti rapidi in spazi limitati. Indispensabile in tutte le situazioni in cui sia necessaria una separazione volumetrica.



SELEZIONE PRIMARIA DI:

- MATERIALE DI SCARTO
- MATERIALE DA DEMOLIZIONE
- MATERIALE DA RIEMPIMENTO SCAVI
- MATERIALE DA BONIFICA DI TERRENI SASSOSI
- CIOTTOLI NEI CORSI D'ACQUA
- DETRITI PER LA PULIZIA DELLE SPIAGGE
- PIETRE NATURALI E SASSI

ACCESSORI

- KIT RICAMBI
- ATTACCO FISSO
- ATTACCO RAPIDO
- CONTAORE
- GARANZIA 24 MESI

AREE DI APPLICAZIONE

- RICICLAGGIO
- MICRORIPARAZIONI STRADALI PER ACQUEDOTTI
- FOGNATURE
- MANUTENZIONE AREE VERDI E AGRICOLE

CARATTERISTICHE TECNICHE

MACCHINA OPERATRICE	CAPACITÀ DI CARICO	PROFONDITÀ CESTO	DIAMETRO GRIGLIA	DIMENSIONI
 ≥ 4 < 9 Ton	0,32 m ³	560 mm	880 mm	1280 x 940 H 965 mm
PORTATA OLIO	PRESSIONE	CONTROPRESSIONE DRENAGGIO	PESO	GIRI/MIN.
40 l/min.	130 bar	-	0,39 Ton	25/30 min/max