

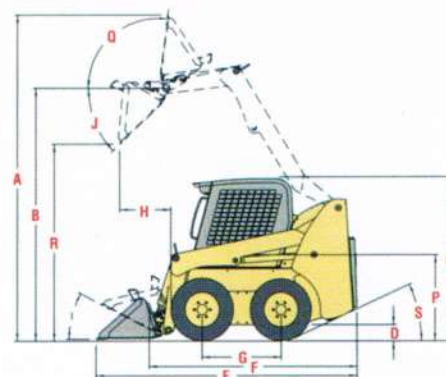
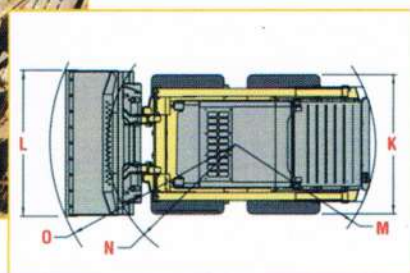
Pneumatici opzionali

Dati tecnici	SL 1640	SL 3635	SL 3935	SL 4640	SL 4840	SL 5640	SL 6640	SL 7710
Larghezza totale (5,7x12)	1.055 mm							
Larghezza totale (27-10,5x15)		1.453 mm*	1.453 mm*					
Larghezza totale (10.00x16,5)					1.613 mm			
Larghezza totale (12.00x16,5)				1.690 mm			1.702 mm	
Larghezza totale (7.00x15)				1.486 mm	1.486 mm			
Larghezza totale (31-13,30x16,5)				1.715 mm	1.715 mm			
Larghezza totale (14.00x17,5)						1.841 mm		2.057 mm
Larghezza totale (33-15,50x16,5)						1.842 mm	1.842 mm	

* Cerchioni reversibili: 1331 mm

SL 4840	SL 5640	SL 6640	SL 7710
3.818 mm	4.115 mm	4.275 mm	4.770 mm
2.967 mm	3.124 mm	3.157 mm#	3.607 mm
2.025 mm	2.057 mm	2.083 mm	2.057 mm
224 mm	203 mm	231 mm#	231 mm
3184 mm	3.327 mm	3.594 mm	4.089 mm
2377 mm	2.426 mm	2.565 mm	3.099 mm
1.044 mm	1.080 mm	1.229 mm	1.397 mm
701 mm	833 mm	871 mm	970 mm
27°	30°	30°	28,5°
40°	36°	36°	38°
12.00x16,5 = 1.690 mm	12.00x16,5 = 1.702 mm	12.00x16,5 = 1.702 mm	14.00x17,5 = 2.057 mm
1.730 mm	1.730 mm	1.842 mm	2.140 mm
1.448 mm	1.679 mm	1.753 mm	2.045 mm
1.194 mm	1.283 mm	1.372 mm	1.539 mm
2.019 mm	2.083 mm	2.299 mm	2.583 mm
986 mm	1.067 mm	1.100 mm	1.041 mm
86°	84°	84°	85°
2.276 mm	2.375 mm	2.408 mm#	2.718 mm
28°	26°	29°	21°
2.939 kg	3.348 kg	3.538 kg	4.654 kg
1.542 kg/ 1.678 kg***	1.814 kg/2.086 kg***	2.187 kg/2.450 kg***	3.610 kg
771 kg/839 kg***	907 kg/1.043 kg***	1.089 kg/1.225 kg***	1.805 kg
2.064 kg	2.676 kg	2.676 kg	2.899 kg
72/114* l/min	87/136* l/min	87/136* l/min	110/151* l/min
190/172* bar	206/200* bar	206/200* bar	228/214* bar
45 l	61 l	61 l	57 l
2-Speed: 0 - 18,1 km/h	2-Speed: 0 - 19,3 km/h	2-Speed: 0 - 19,3 km/h	2-Speed: 0 - 20,0 km/h
1730 mm/0,43 m³	1.730 mm/0,54 m³	1.730 mm/0,54 m³	2.140 mm/0,89 m³
1730 mm/0,59 m³	1.730 mm/0,72 m³	1.830 mm/0,77 m³	2.140mm/ 1,06 m³
1730 mm/0,62 m³	1.730 mm/0,81 m³	1.830 mm/0,89 m³	2200 mm/ 1,29 m³
2350 mm	2.350 mm	2.450 mm	2.450 mm
3350 mm	3.350 mm	3.900 mm	3.900 mm
2600 mm	2.600 mm	3.050 mm	3.050 mm
	TURBO	TURBO	
DEUTZ	DEUTZ	DEUTZ	PERKINS
F4M2011	BF4M2011	BF4M2011	1104C-44
60 HP/45 kW	82 HP/61 kW	82 HP/61 kW	86 HP/64,1 kW
2.500 rpm	2.500 rpm	2.500 rpm	2.400 rpm
4/3.100 cm³	4/3.100 cm³	4/3.100 cm³	4/4.400 cm³
64,3 l	72 l	91 l	109,3 l

: con ruote 14.00x17,5



Dimensioni	SL 1640	SL 3635	SL 3935	SL 4640
A. Altezza massima benna	3.110 mm	3.550 mm	3.592 mm	3.785 mm
B. Altezza al perno benna	2.445 mm	2.743 mm	2.794 mm	2.934 mm
C. Altezza con cabina	1.810 mm	1.784 mm	1.835 mm	1.981 mm
D. Luce libera	170 mm	152 mm	203 mm	191 mm
E. Lunghezza totale con benna	2.500 mm	2.985 mm	3.035 mm	3.191 mm
F. Lunghezza totale senza benna	1.970 mm	2.235 mm	2.296 mm	2.281 mm
G. Interasse	778 mm	874 mm	922 mm	953 mm
H. Sbraccio	410 mm	578 mm	493 mm	635 mm
I. Angolazione benna al suolo	26°	28°	29°	27°
J. Angolo di scarico	43°	42°	45°	40°
K. Larghezza totale senza benna (ruote standard)	5,7x12 = 890 mm	27x8,50x15 = 1.475 mm**	10.00x16,5 = 1.466 mm**	10.00x16,5 = 1.613 mm
L. Larghezza totale con benna	915 mm	1.380 mm	1.520 mm	1.680 mm
M. Raggio di sterzo posteriore	1.218 mm	1.344 mm	1.367 mm	1.511 mm
N. Raggio di sterzo anteriore (senza benna)	902 mm	1.067 mm	1.097 mm	1.194 mm
O. Raggio di sterzo anteriore (con benna)	1.508 mm	1.745 mm	1.753 mm	1.892 mm
P. Altezza del sedile dal suolo		819 mm	870 mm	953 mm
Q. Rotazione benna alla massima altezza		100°	100°	85°
R. Altezza di scarico filo benna	1.890 mm	2.146 mm	2.191 mm	2.273 mm
S. Inclinazione posteriore chassis		23°	26°	26°

Caratteristiche macchina

Peso operativo	1.290 kg	1.996 kg	2.087 kg	2.812 kg
Massimo carico di sollevamento	750 kg	952 kg/1.044 kg***	1.234 kg	1.360 kg/1.496 kg***
Capacità operativa	375 kg	476 kg/522 kg***	617kg	680 kg/748 kg***
Forza di strappo	1.010 kg	1.270 kg	1.270 kg	2.064 kg

Sistema idraulico

Capacità circuito idraulico	37 l/min	54,5 l/min	54,5 l/min	72/114* l/min
Pressione del circuito idraulico	175 bar	190 bar	190 bar	190/172* bar
Capacità del circuito idraulico	42 l	38 l	38 l	45 l
Velocità massima	0 - 9,5 km/h	0 - 11,3 km/h	0 - 11,3 km/h	2-Speed: 0 - 18,1 km/h

Larghezza e capacità benne standard

Benna standard	1.070 mm/0,15 m³	1.380 mm/0,28 m³	1.520 mm/0,31 m³	1.680 mm/0,37 m³
Benna multiuso	1.070 mm/0,22 m³	1.380 mm/0,35 m³	1.520 mm/0,40 m³	1.680 mm/0,57 m³
Benna per materiale leggero	1.070 mm/0,30 m³	1.380 mm/0,43 m³	1.520 mm/0,48 m³	1.680 mm/0,57 m³

Retroescavatore

Altezza di carico	1.600 mm	2.000 mm	2.000 mm	2.350 mm
Sbraccio	2.500 mm	2.830 mm	2.830 mm	3.350 mm
Profondità di scavo	1.800 mm	2.200 mm	2.200 mm	2.600 mm

Motore

			TURBO		TURBO
Produttore	KUBOTA	YANMAR	YANMAR	DEUTZ	DEUTZ
Diesel	D 1105	3TNE88	3TNE88	F3M2011	BF3M2011
Potenza massima	21 HP/16 KW	36,3 HP/27 kW	36,3 HP/27 kW	46 HP/34 kW	60 HP/45 kW
Giri al minuto	2.400 rpm	3.000 rpm	3.000 rpm	2.600 rpm	2.600 rpm
N° cilindri/cilindrata	3/1.123 cm³	3/1.640 cm³	3/1.640 cm³	3/2.300 cm³	3/2.300 cm³
Capacità serbatoio carburante	36 l	32,3 l	32,3 l	57 l	57 l

* Versione Alto Flusso

** Cerchioni Reversibili: 1226 mm ** Cerchioni Reversibili: 1318 mm

*** con contrappeso

Nota: Gehl si riserva il diritto di apportare modifiche ai dati tecnici sopra riportati o aggiungere migliorie in qualsiasi momento senza obbligo di avviso

Pale Compatte GEHL

Compatte . potenti . versatili . affidabili . di facile manutenzione

Da oltre trent'anni GEHL è leader nella produzione di macchine compatte.

GEHL ha una gamma completa di pale compatte dalle molteplici applicazioni, con motori da 21 a 86 CV. Oltre alle straordinarie caratteristiche di funzionamento, le macchine GEHL sono di facile utilizzo e di semplice manutenzione.



SL 1640

Potenza in miniatura

La SL1640 è la più piccola della gamma di minipale prodotte dalla Gehl.

Questa minipala, oltre ad avere una larghezza compresa tra 0.9 m e 1.1 m ha un peso operativo modesto che ne permette un facile trasporto a la rende ideale per l'utilizzo in ambienti di piccole dimensioni dove macchine più grandi non possono essere

impiegate. Questa minipala può muoversi attraverso porte, corridoi e locali di civili abitazioni oltre ad operare in ambienti con soffitti bassi.

La SL1640 può essere equipaggiata con svariate attrezzature e quindi non essere utilizzata solo come mezzo di trasporto per macerie o materiali inerti. I progettisti della Gehl hanno dotato questa macchina con i componenti idraulici utilizzati per la minipala Gehl SL3635 di fascia superiore affinché la SL1640 potesse utilizzare realmente e con prestazioni elevate vari accessori. Naturalmente anche questo modello è dotato dell'attacco rapido universale "All-Tach". Inoltre la forza di strappo e la capacità operativa di questa minipala non ha eguali nelle altre della stessa classe.

Un'ulteriore caratteristica è il doppio acceleratore con comando manuale e a pedale che permette all'operatore di controllare l'accelerazione e ridurre il consumo di carburante.

Questa piccola minipala fornisce tutti i confort che ci si aspetterebbe di trovare su un modello più grande: eccellente visione esterna su tutti i lati grazie al design del braccio "Power View", comandi confortevoli dotati di braccioli antifatica, cintura di sicurezza regolabile, basse emissioni di rumore e vibrazioni nella cabina dell'operatore, tanica di carburante con serratura, e interruttore per disconnettere la batteria.

