

EZ17

Escavatori Cingolati Zero Tail



**WACKER
NEUSON**
all it takes!



La compattezza nella forma migliore

L'escavatore compatto EZ17 è il modello Zero Tail con le prestazioni migliori della classe. Il motore diesel di grossa cilindrata abbinato al LUDV (Load Sensing System) e al nuovo sistema di raffreddamento promettono un alto livello di prestazioni ed efficienza. Il design compatto e robusto assicura una prolungata vita utile. Il modello EZ17 assicura una perfetta visuale a 360 gradi, sia verso l'alto che verso il basso, e offre un campo visivo estremamente ampio.

- Il modello Zero Tail con le migliori prestazioni della classe con un motore diesel di grossa cilindrata e LUDV (Load Sensing System).
- Girosagoma Zero tail per il lavoro in ambienti ristretti e limitati.
- Il nuovo sistema di raffreddamento promette alte prestazioni anche con alte temperature ambiente fino a 45 °C.
- Il design compatto e robusto assicura una prolungata vita utile.
- Un campo visivo estremamente ampio attraverso il finestrino superiore.

EZ17 Specifiche tecniche

Dati d'esercizio

Peso di trasporto min.	1.595 kg
Peso d'esercizio	1.724 - 1.950 kg
Forza di strappo max.	9,1 kN
Forza di spunto max.	18,7 kN
Profondità di scavo mass.	2.486 mm
Altezza di scarico	2.436 - 2.550 mm
Raggio di scavo mass.	4.050 mm
Numero di giri della torretta	10 1/min
Lu x La x H	3.584 x 990 x 2.362 mm
Capacità del serbatoio	22 l

Dati del motore

Produttore del motore	Yanmar
Modello di motore	3TNV76
Motore	Motore diesel a 3 cilindri con raffreddamento ad acqua
Norme di emissione fase	5
Cilindrata	1.116 cm ³
Numero di giri	2.200 1/min
Potenza del motore potenza conforme a ISO	13,8 kW

Batteria

Batteria	44 Ah
----------	-------

Impianto idraulico

Pompa di servizio	Pompa a doppia regolazione e pompa idraulica doppia
Portata	39,6 l/min
Pressione d'esercizio per il lavoro e l'impianto idraulico da trazione	240 bar
Pressione d'esercizio Meccanismo girevole	150 bar
Serbatoio idraulico	21 l

Carrello d'atterraggio

Velocità di avanzamento capacità	4,8 km/h
Larghezza dei pattini	230 mm
Distanza da terra	156 mm

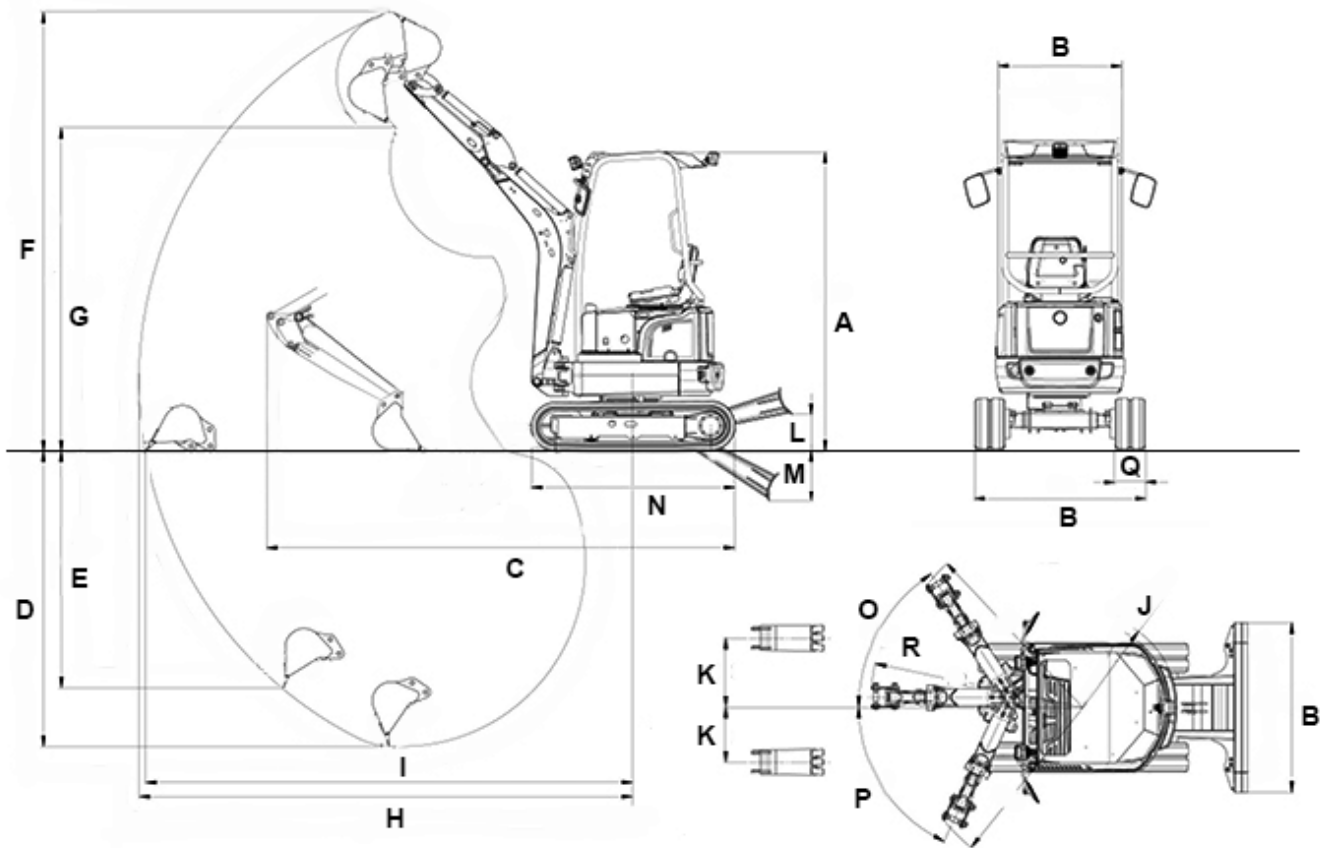
Lama

Larghezza	1.300 mm
Altezza	230 mm

Emissioni acustiche

Emissioni acustiche (LwA) conformità 2000/14/CE	93 dB(A)
Cabina - livello di pressione sonora LpA conformità ISO 6394	79 dB(A)

EZ17 Dimensioni



A	Altezza	2.362 mm
B	Larghezza del canopy	885 mm
B	Larghezza della torretta girevole	990 mm
B	Larghezza Larghezza sottocarro, represso	1.300 mm
C	Lunghezza di trasporto (braccio di scavo corto)	3.584 mm
C	Lunghezza di trasporto (braccio di scavo lungo)	3.551 mm
D	Profondità di scavo mass. Max. (braccio di scavo corto)	2.326 mm
D	Profondità di scavo mass. Max. (braccio di scavo lungo)	2.486 mm
E	Profondità di scavo Max. verticale (braccio di scavo corto)	1.713 mm
E	Profondità di scavo Max. verticale (braccio di scavo lungo)	1.863 mm
F	Altezza di scavo Max. (braccio di scavo corto)	3.462 mm
F	Altezza di scavo Max. (braccio di scavo lungo)	3.576 mm
G	Altezza di scarico mass. Max. (braccio di scavo corto)	2.436 mm
G	Altezza di scarico mass. Max. (braccio di scavo lungo)	2.550 mm
H	Raggio di scavo mass. Max. (braccio di scavo corto)	3.899 mm
H	Raggio di scavo mass. Max. (braccio di scavo lungo)	4.050 mm
I	Autonomia Max. ampiezza al suolo (braccio di scavo corto)	3.848 mm
I	Autonomia Max. ampiezza al suolo (braccio di scavo lungo)	4.002 mm
J	Raggio di rotazione posteriore Min.	660 mm
K	Brandeggio del braccio Max. offset braccio di sostegno dal centro della benna,	533 mm

	lato destro	
K	Brandeggio del braccio Max. offset braccio di sostegno dal centro della benna, lato sinistro	418 mm
L	Altezza della corsa Max., lama di rinterro al di sopra del suolo	271 mm
M	Profondità di scavo Max., lama di rinterro al di sotto del suolo	390 mm
N	Lunghezza Cingoli totali	1.607 mm
O	Angolo di rotazione Max. destra	57 °
P	Angolo di rotazione Max. sinistra	65 °
Q	Larghezza dei pattini	230 mm
R	Raggio di rotazione del braccio centro	1.627 mm
--	Raggio di rotazione del braccio destra	1.519 mm
--	Raggio di rotazione del braccio sinistra	1.372 mm
--	Distanza benna e profondità lama di rinterro (braccio di scavo lungo)	260 mm
--	Distanza benna e profondità lama di rinterro (braccio di scavo corto)	332 mm
--	Altezza Lama di rinterro	230 mm

stelo del cucchiaino CL.... Cucchiaino lungo CC... Cucchiaino corto

Nota: La disponibilità dei prodotti può variare da paese a paese. E' possibile che le informazioni / prodotti non siano disponibili nel vostro paese. Le informazioni più dettagliate sulla potenza del motore sono riportate nelle istruzioni per l'uso. La potenza in uscita effettiva può variare a seconda delle condizioni d'esercizio specifiche. L'azienda si riserva il diritto di errori ed omissioni. Immagini simili.
Copyright © 2020 Wacker Neuson SE.