

ET 90

Escavatori Cingolati Convenzionali Con Coda



**WACKER
NEUSON**
all it takes!



Una potenza economica

Il consumo di carburante del modello ET90 è inferiore fino al 20 per cento rispetto ai modelli equivalenti - questo riduce notevolmente i costi d'esercizio. Al tempo stesso conquista punti nelle applicazioni grazie al motore eccellente e alla potenza idraulica. Questa efficiente combinazione assicura una potenza di scavo di prima classe con una potenza di strappo della benna aumentata fino al 20%. Al contrario, l'economico sistema idraulico load sensing consente di avere un controllo preciso dei movimenti del braccio di sollevamento e al contempo prestazioni potenti. Potenza o precisione - il modello ET90 è precisamente l'escavatore perfetto per qualsiasi applicazione.

- Funzionamento preciso e sensibile grazie al sistema idraulico load sensing con LUDV (controllo del flusso indipendente dal carico)*
- Consumi ridotti grazie all'economica modalità ECO
- Fino a 5 circuiti idraulici ausiliari per gli accessori più diversi
- Estremamente compatto e maneggevole
- Manutenzione e assistenza diventano semplici grazie alla cabina ribaltabile e allo strumento diagnostico

ET 90 Specifiche tecniche

Dati d'esercizio

Peso di trasporto min.	8.348 kg
Peso d'esercizio	8.710 - 9.988 kg
Forza di strappo max.	46 kN
Forza di spunto max.	74 kN
Profondità di scavo mass. max.	4.679 mm
Altezza di scarico	5.066 - 5.940 mm
Raggio di scavo mass. max.	7.889 mm
Numero di giri della torretta	9 1/min
Lu x La x H	7.117 x 2.250 x 2.562 mm

Dati del motore

Produttore del motore	Deutz
Modello di motore	TCD 2.9 DOC solo
Motore	Motore turbo in linea a 4 tempi raffreddato a liquido, iniezione diretta, turbocompressore gas di scarico e intercooler
Norme di emissione fase	3b
Cilindrata	2.920 cm ³
Numero di giri	2.300 1/min
Potenza del motore conformità ISO	55,4 kW
Batteria	88 Ah
Capacità del serbatoio	85 l

Impianto idraulico

Pompa di servizio	Pompa a portata variabile
Portata	180,5 l/min
Pressione d'esercizio per il lavoro e l'impianto idraulico di marcia	300 bar
Pressione d'esercizio pompa girevole	240 bar
Serbatoio idraulico	92 l

Carrello d'atterraggio

Velocità di avanzamento max.	5 km/h
Larghezza dei pattini	450 mm
Distanza da terra	370 mm

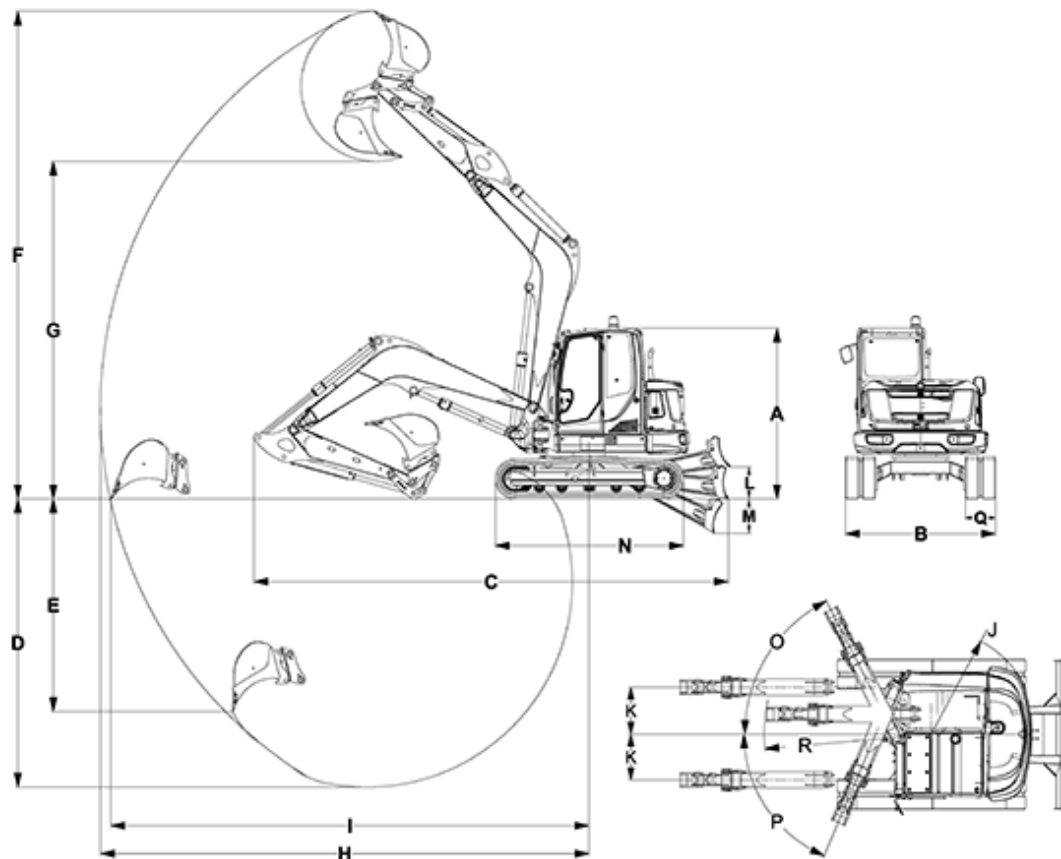
Lama

Corsa lama di rinterro sopra piano di posa	479 mm
Corsa lama di rinterro sotto piano di posa	518 mm

Emissioni acustiche

Emissioni acustiche (LwA) conforme a 2000/14/CE	99 dB(A)
Cabina - livello di pressione sonora LpA conforme a ISO 6394	79 dB(A)

ET 90 Dimensioni



		braccio di sostegno monoblocco	braccio di sostegno articolato
A	Altezza	2.562 mm	2.562 mm
B	Larghezza cabina	1.000 mm	1.000 mm
B	Larghezza torretta girevole	2.006,9 mm	2.017 mm
B	Larghezza ingranaggio trasversale	2.250 mm	2.250 mm
B	Larghezza lama di rinterro	2.250 mm	2.250 mm
C	Lunghezza di trasporto penetratore corto	7.117 mm	6.468 mm
C	Lunghezza di trasporto penetratore lungo	7.139 mm	6.690 mm
D	Profondità di scavo mass. penetratore corto	4.325 mm	4.379 mm
D	Profondità di scavo mass. penetratore lungo	4.625 mm	4.679 mm
E	Profondità di scavo penetratore corto	3.192 mm	3.198 mm
E	Profondità di scavo penetratore lungo	3.474 mm	3.456 mm
F	Altezza di scavo penetratore corto	7.322 mm	7.931 mm
F	Altezza di scavo penetratore lungo	7.529 mm	8.196 mm
G	Altezza di scarico mass. penetratore corto	5.066 mm	5.674 mm
G	Altezza di scarico mass. penetratore lungo	5.272 mm	5.940 mm
H	Raggio di scavo mass. penetratore corto	7.331 mm	7.596 mm
H	Raggio di scavo mass. penetratore lungo	7.620 mm	7.889 mm
I	Autonomia penetratore corto	7.179 mm	7.463 mm
I	Autonomia penetratore lungo	7.474 mm	7.751 mm

J	Raggio di rotazione posteriore senza peso aggiunto	1.583 mm	1.583 mm
J	Raggio di rotazione posteriore senza contrappeso	1.655 mm	1.655 mm
K	Brandeggio del braccio al braccio centrale destro	705 mm	705 mm
K	Brandeggio del braccio al braccio centrale sinistro	683 mm	683 mm
L	Altezza della corsa sopra piano di posa	479 mm	479 mm
M	Profondità di scavo sotto piano di posa	518 mm	518 mm
N	Lunghezza cambio di marcia totale	2.826 mm	2.826 mm
N	Lunghezza cambio di marcia, ruota sterzante turas	2.233 mm	2.233 mm
O	Angolo di rotazione sistema del braccio di sostegno a destra	63 °	63 °
P	Angolo di rotazione sistema del braccio di sostegno a sinistra	67 °	67 °
Q	Larghezza dei pattini	450 mm	450 mm
R	Raggio di rotazione del braccio centro	2.503 mm	2.840 mm
--	Raggio di rotazione del braccio destra	2.427 mm	2.759 mm
--	Raggio di rotazione del braccio sinistra	1.969 mm	2.280 mm
--	Altezza lama di rinterro	501 mm	501 mm

Nota: La disponibilità dei prodotti può variare da paese a paese. E' possibile che le informazioni / prodotti non siano disponibili nel vostro paese. Le informazioni più dettagliate sulla potenza del motore sono riportate nelle istruzioni per l'uso. La potenza in uscita effettiva può variare a seconda delle condizioni d'esercizio specifiche. L'azienda si riserva il diritto di errori ed omissioni. Immagini simili.
Copyright © 2020 Wacker Neuson SE.